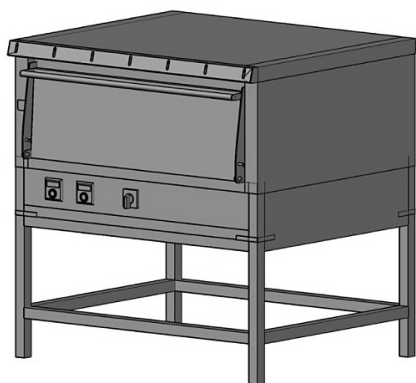


Описание товара Печь хлебопекарная ЦМИ

ХПЭЦ-1



Характеристики

Количество камер (подов)	1
Размеры камеры	960x215x805 мм
Температурный режим	от 50 до 320 °С
Мощность	6.4 кВт
Ширина	1160 мм
Глубина	1020 мм
Высота	1200 мм
Страна производства	Россия

Информация на сайте prom-katalog.ru носит справочный характер и не является публичной офертой, определяемой ст. 437 ГК РФ.

Убедительная просьба уточнять цены и наличие по телефону у вашего менеджера.